

ILCAM - Illuminancemètre

Description générale

Le ILCAM mesure l'illuminance (ou le niveau d'éclairement lumineux) à l'intérieur des tunnels et le communique au Lighting Control Cabinet (LCC) de façon à assurer un éclairage adapté tout en maintenant des conditions sécuritaires pour les conducteurs.

Le ILCAM utilise une photocellule spécialement conçue, hautement sensible à la lumière, afin de fournir une réponse spectrale proche de la perception de l'œil humain.

Le ILCAM mesure l'éclairement lumineux variant entre 0 et 20 000 lux, (max.). La plage dynamique peut être configurée selon les requis de l'opérateur.



Caractéristiques

- Approuvé CIE et IES - technologie de mesure
- Mesure précise de la luminance à l'intérieur des tunnels
- Conçu spécifiquement pour les tunnels
- Construction solide en acier inoxydable
- Simple d'installation et d'opération
- Communication RS-485 avec le LCC pour le diagnostic et la configuration à distance
- Photo diode en silicone, filtrage $V\lambda$
- Température d'opération de -30°C à $+70^{\circ}\text{C}$
- Indice de protection IP67

Spécifications sujettes à changement sans préavis – ILCAM-DTS-001-FR-2.7 – Avril 2018



Spécifications

Mesures de performance

Paramètres	Unité	Min.	Max.	Commentaires
Détecteur				Photo diode en silicone, filtrage Vλ, lx 0 20.000
Etendue de mesure	lx	0	20 000	Peut être échelonnée aux requis
Résolution	lx		1	Résolution d'affichage
Précision	%	-1	+1	lux
Rafraichissement	secondes	1	100	Valeur par défaut 10s

Mesures de puissance

Voltage	Vdc	90	+24	Option alimentation secteur (90-240 Vac)
Tolérance	% -	-10	+10	
Intensité nominale	A		0.5	
Intensité lors de la mise sous tension	A		1.5	

Options d'interfaces

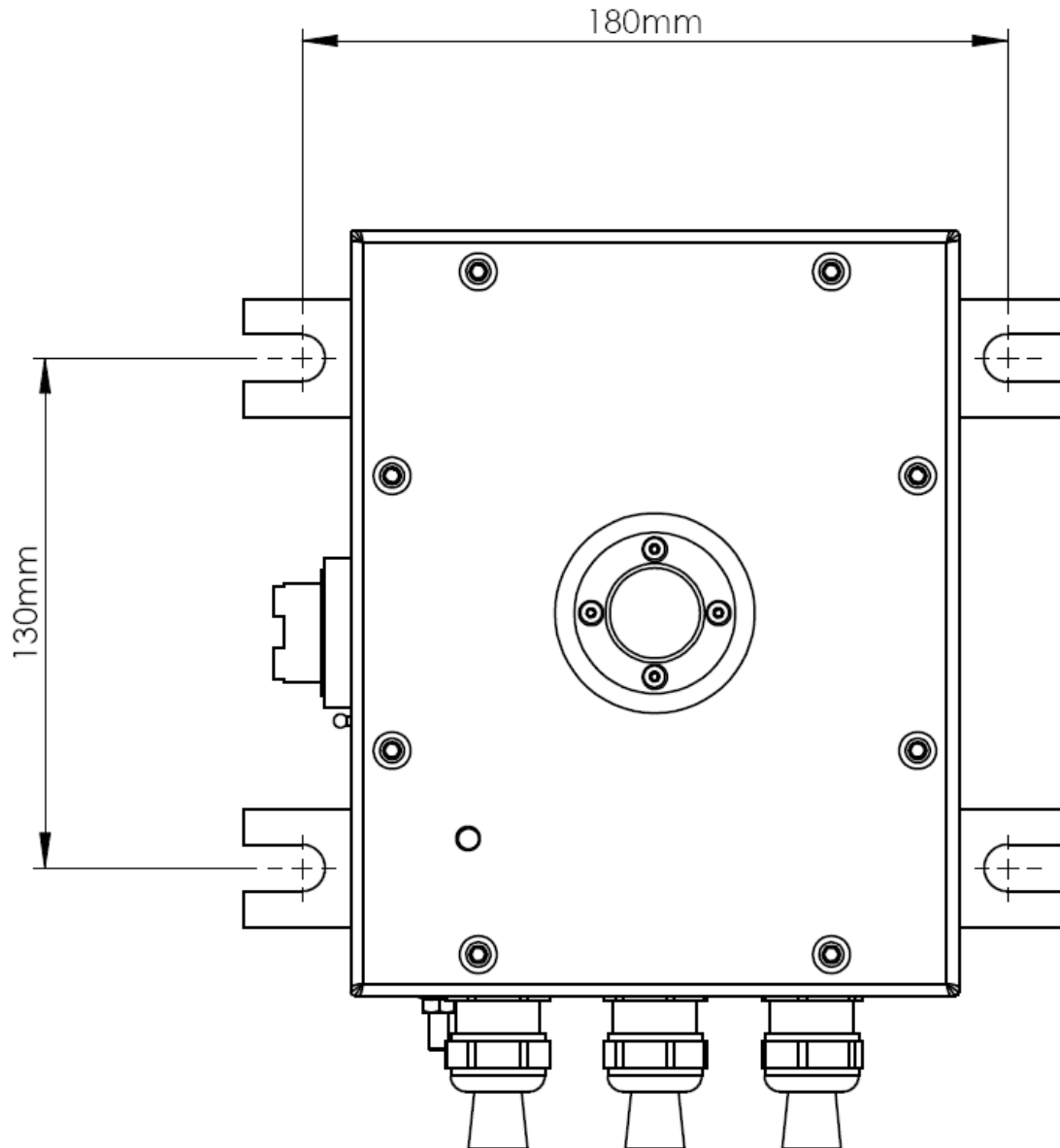
Sorties série				ModBus RTU par RS485 USB Externe
Sortie analogique (1)	mA	0/02/4	20	Isolée et configurable par l'utilisateur
Contact de relais digital (4)	A	0	1	@240Vac (niveau de signal et donnée valide)
Intégration au Network Controller				Diagnostic interne disponible si intégré avec le Network Controller de Nyx Hemera Technologies (utilise un lien RS485)

Spécifications physiques

Indice de protection			IP 65	
Température d'opération	°C	-40	+70	Max 50°C avec l'option d'alimentation secteur
Température de stockage	°C	-30	+70	
Degré d'humidité	%	0	100	
Conformité réglementaire				89/336/EEC (Radiation électromagnétique) 73/23/EEC (Bas voltage)
Matériaux				Acier inoxydable (revêtement poudré 316)
Dimensions	mm	150 x 190 x 80		L x H x P
Poids	kg		1,8	
Garantie	Mois	24		Retour au fabricant, prolongement de garantie disponible

Spécifications sujettes à changement sans préavis – ILCAM-DTS-001-FR-2.7 – Avril 2018

Dimensions

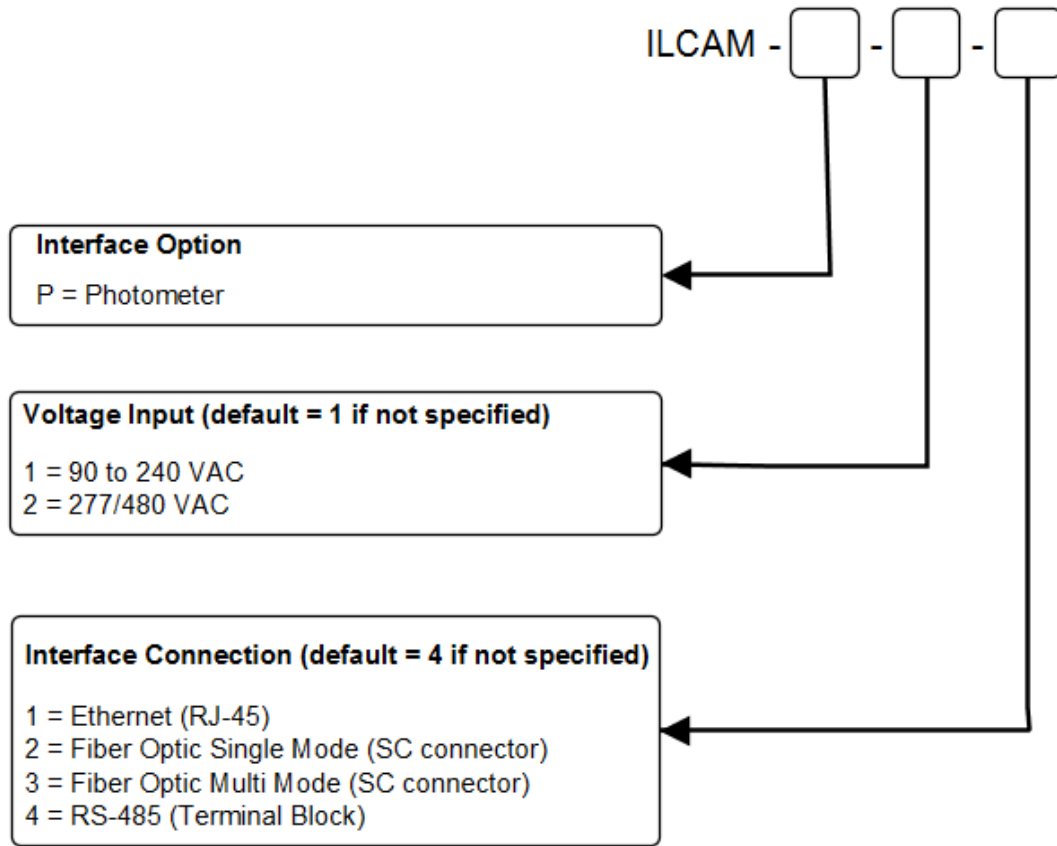


Spécifications sujettes à changement sans préavis – ILCAM-DTS-001-FR-2.7 – Avril 2018



Information sur la commande du produit

L'identification du produit TLACS-GTW suit le diagramme ci-dessous.



Pour tout information : info@nyx-hemera.com

