

Local Product Controller 480 (LPC 480)

Description générale

Le LPC 480 est un contrôleur local de luminaire pour la solution TLACS. Il permet une communication bidirectionnelle entre les luminaires et le cabinet de contrôle d'éclairage principal du TLACS pour contrôler et superviser les luminaires individuellement. Spécifiquement conçu pour les installations électriques de 100 à 480 VCA, il peut être intégré dans un luminaire ou installé dans un boîtier de jonction adjacent.

Le LPC 480 communique par courant porteur (*power line* ou PL) en utilisant un protocole éprouvé et fiable, réduisant ainsi considérablement les coûts d'installation, de déploiement et d'exploitation.



Fonctionnalités

- Large plage d'alimentation : entre 100 et 480 VCA
- Communication bidirectionnelle sur courant porteur (sans câblage de contrôle additionnel)
- Filtre pour courant porteur et fonctionnalité de répéteur dynamique intégrés pour assurer une communication robuste
- Contrôle, supervision (tension, courant, facteur de puissance, consommation et état) et signalisation des alarmes pour un luminaire individuel
- Compilation des heures d'utilisation des luminaires afin de compenser la baisse du rendement lumineux dû à l'usure des DEL
- Mode de repli préprogrammé (ON/OFF/DIM)
- Fonction de rotation des luminaires pour une usure plus uniforme
- Type de contrôle : 0 à 10 VCC, relais ON-OFF, et DALI
- Certifié UL 916 : Norme de sécurité UL pour les équipements de gestion d'énergie

Caractéristiques techniques

Électrique

Item	Valeur
Plage de tension d'entrée (nominale)	100-480 VCA, 50/60 Hz
Tension d'entrée maximale	530 VCA
Consommation	3 W (typique) 4,5 W (max)

Courant de charge, courant d'appel et endurance du relais

Plage de tension	Courant de charge max.	Courant d'appel max. testé pour cycles d'endurance	Endurance du relais
100-347 VCA	5 A	450 A (largeur d'impulsion : 1,15 ms à 10 % du max.)	15 000 cycles
480 VCA	2,5 A	654 A (largeur d'impulsion : 0,908 ms à 10 % du max.)	25 000 cycles

Surveillance

Item	Valeur
Plage de mesure de tension	100-530 VCA
Plage de mesure de courant	25-5500 mA
Seuil de détection du courant	10 mA
Facteur de puissance	0,000-1,000

Interface du luminaire

Item	Description
Interface analogique	0-10 V par gradation, courant maximal collecteur/source : 10 mA
Interface numérique	Alimentation DALI imbriquée max. 10 mA typique, jusqu'à 5 pilotes avec 2 mA max. par pilote

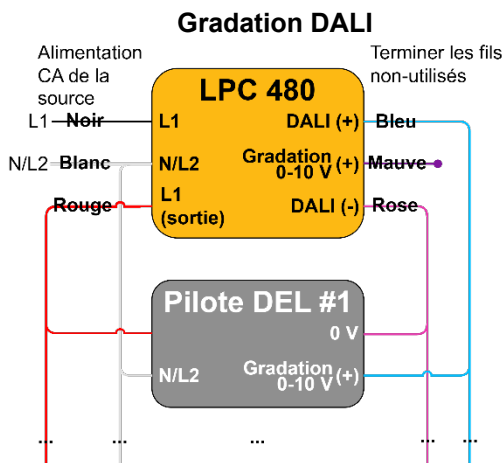
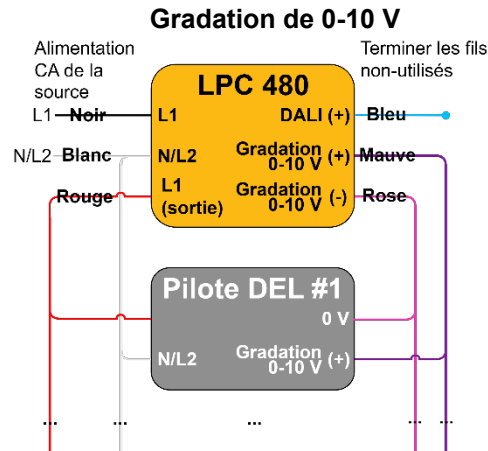
Conditions environnementales

Item	Valeur
Température d'opération (*)	-40 à 75 °C (-40 à 167 °F)
Température d'entreposage	-40 à 85 °C (-40 à 185 °F)
Protection contre l'infiltration	Type ouvert – équipement pour un cabinet de gestion d'énergie

(*) Conçu pour fonctionner jusqu'à une température de 75 °C, validé par des tests de conformité UL 916 selon les conditions définies. Pour maintenir une opération près de cette limite, il est recommandé de consulter Nyx Hemera Technologies afin d'assurer une performance optimale.

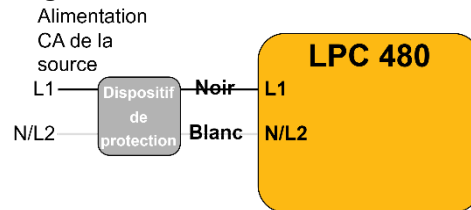
Schéma de câblage

NEMA 100-2021
Suite à des changements au code électrique *NFPA 70 (NEC)* en 2020, à l'article 410,69, la nouvelle norme *NEMA 100-2021* spécifie que dans un boîtier (i.e., luminaire) qui comprend des circuits de dérivation, les fils 0-10 VCC et autres câbles de contrôle ne peuvent pas être gris.
Deux versions du LPC 480 coexistent en ce moment : les LPC 480 pré-NEMA 100-2021 qui ont un fil gris 0-10 VCC/DALI, et les post-NEMA 100-2021 qui ont un fil rose 0-10 VCC/DALI.



Note: Si connecté à 400-480 VCA, le LPC 480 sera fourni avec 2 fusibles externes (de type Littelfuse ou équivalent) classe CC de 5 A, 600 VCA ou un disjoncteur qui a les caractéristiques suivantes : courbe D ou au-dessous, 2 pôles, 15 A max., 277-480 VCA ou mieux, UL 489, ou équivalent. L'emplacement du dispositif de protection sera comme suit :

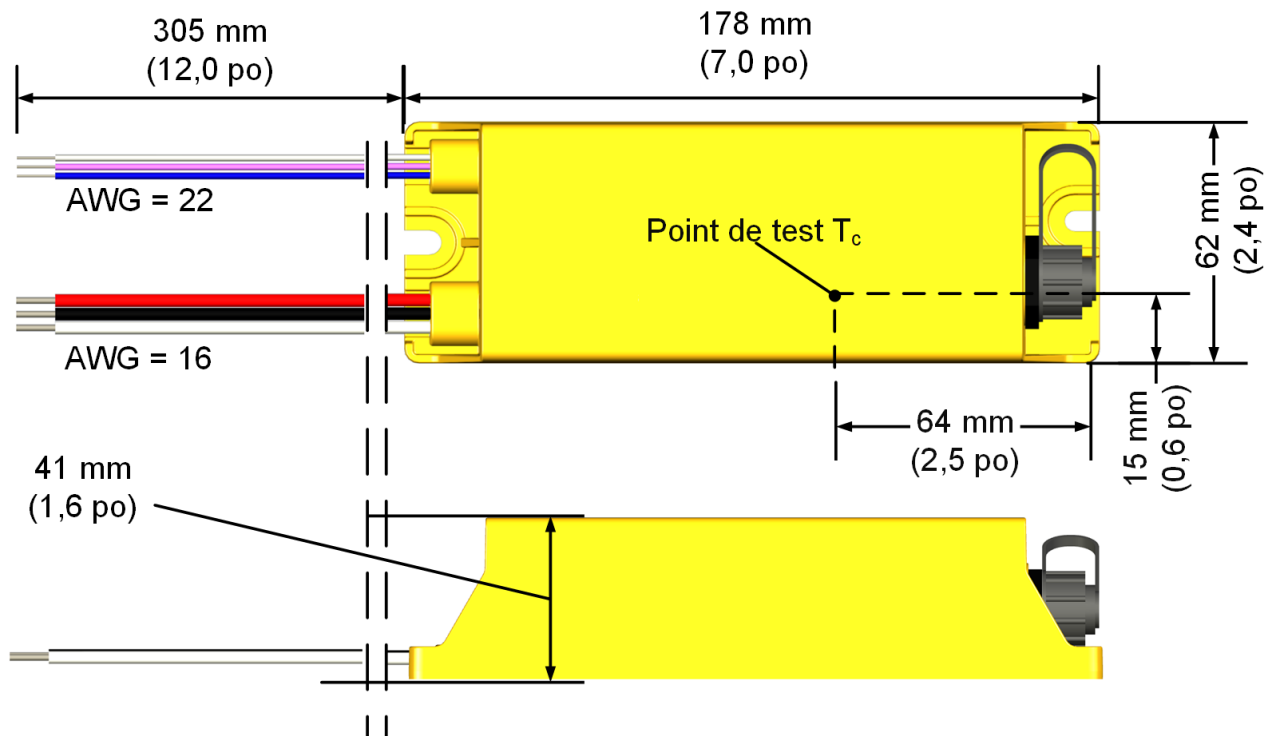
Câblage avec une tension d'entrée de 480 V



Mécanique

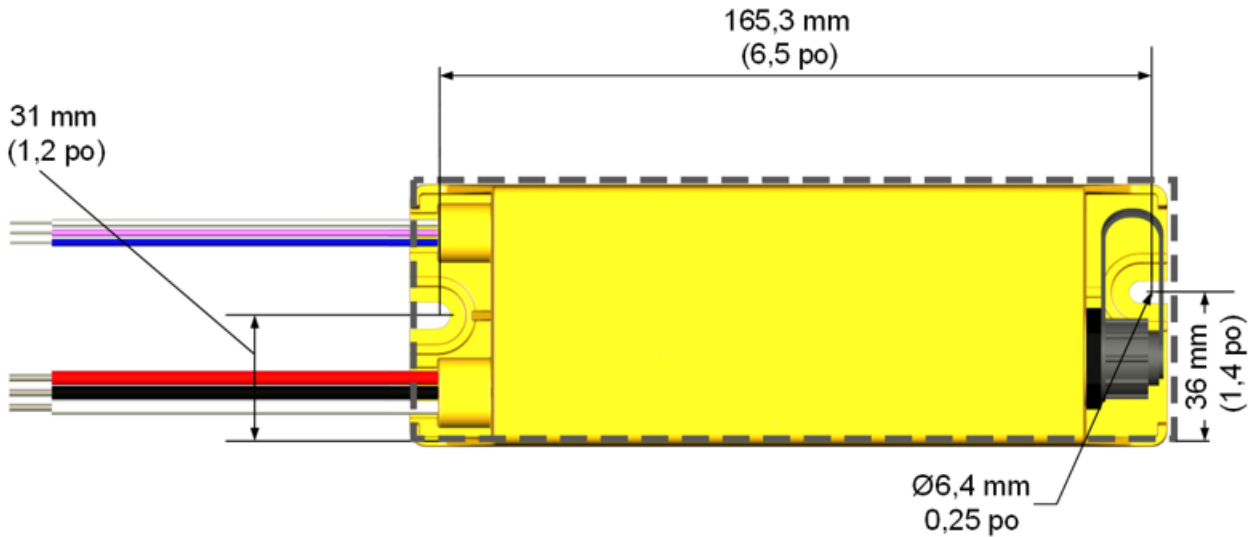
Dimensions

Item	Valeur
Dimensions hors-tout (long. x larg. x haut.)	178 x 62 x 41 mm (7 x 2,4 x 1,6 po)



*T_c = température du boîtier

Gabarit de perçage



Normes

Item	Description
Sécurité – équipement de gestion d'énergie	UL 916, 5e édition, date d'émission : 2015-10-22 CSA C22.2 NO. 205, 3e édition, date d'émission : 2017-05-01
EMC	EN 55032:2012/AC:2013 EN 61000-3-2:2014 (harmoniques) EN 61000-3-3:2013 (limitation des variations de tension, des fluctuations de tension et du papillotement dans les réseaux) FCC 47 CFR partie 15, sous-partie B ICES-003 publiée le 6 janvier 2016
Immunité EMC	EN 55024:2010 EN 61000-4-2 (décharge électrostatique) EN 61000-4-3 (radiation, radiofréquence, champs électromagnétique) EN 61000-4-4 (immunité aux transitoires électriques rapides en salves) EN 61000-4-5 (salves) EN 61000-4-6 (perturbations conduites) EN 61000-4-11 (creux de tension, interruptions courtes et variations de tension)

Information pour commander le produit



Nom de segment (de gauche à droite)	Valeur	Description
Modèle	LPC	Module de contrôle local LPC 480
Interface de communication	PL	Courant porteur
Plage de tension d'entrée	9	100 à 480 VCA
	10	277 VCA avec protection de perte de neutre
	11	Pièce de remplacement pour un LPC-PL-x-A, où x = 1 à 7
Canal	1	1 canal (1 relais, filtré)
Interface du luminaire	B	0-10 VCC/DALI
Fonctionnalités	0	Contrôle et supervision de luminaire avec précision de mesure de 2%
	1	Contrôle et supervision de luminaire avec précision de mesure de 0,5%
	2	Modem
	3	Photomètre (contrôle et supervision)

- Numéro de pièce pour garantie prolongée 5 ans supplémentaires : LPC-EXT-W5

Pour plus d'informations, veuillez contacter Nyx Hemera Technologies à : info@nyx-hemera.com